

On-load Disconnecting Switches for outdoor vertical mounting

Мощностни разединители за открит вертикален монтаж

General information • Обща информация

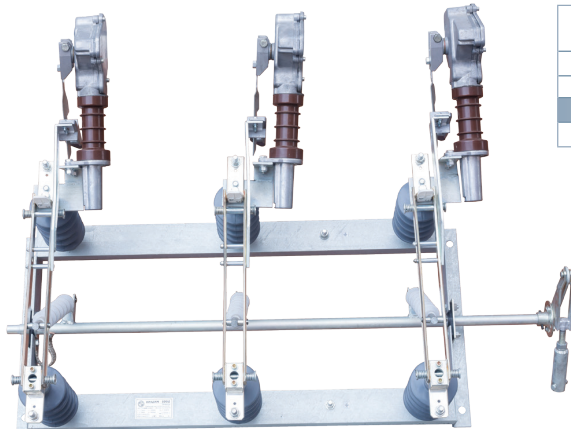
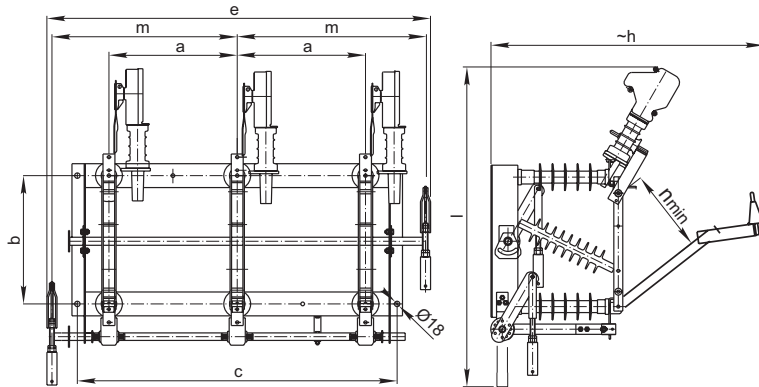
| | | |
|------------|------------|--|
| Type: | Тип | ROMM ROMM |
| Class | Клас | air insulated въздушен |
| Standard | Стандарт | IEC 62271-102, IEC 60265, IEC 60694 |
| Earthing | Заземяване | Yes Да |
| Mounting | Монтаж | outdoor, vertical открит, вертикален |
| Insulators | Изолатори | porcelain, silicon порцелан, силикон |
| Operation | Управление | Manual hand drive RLZ 31 Ръчно лостово задвижване РЛЗ-31 |

Tipology • Типология

| | | |
|--------------|---|--|
| ROMM PMM | On-load Switch | Мощностен разединител |
| ROMMZk PMM3k | On-load switch with earthing cable side | Мощностен разединител със заземяване от кабелната страна |

| Type <i>Тип</i> | Order No <i>Каталожен номер</i> | Rated voltage <i>Ном. Напр.</i> | Rated current <i>Ном. Ток</i> | Short time current <i>Ток на късо съединение</i> | Peak current <i>Пиков ток</i> | Test Voltage <i>Изпитвателно напрежение</i> | | | | Weight <i>Тегло</i> |
|---------------------|------------------------------------|------------------------------------|----------------------------------|---|----------------------------------|--|---|--|---|------------------------|
| | | | | | | AC <i>променливо</i> 50Hz | | Impulse <i>импулсно</i> 1,2/50µs | | |
| | | | | | | between current-carrying parts and earth <i>между тоководещи части и земя</i> | between open contacts <i>между разединени контакти</i> | between current-carrying parts and earth <i>между тоководещи части и земя</i> | between open contacts <i>между разединени контакти</i> | |
| Unit <i>Единица</i> | | kV | A | kAeff | kAmax | kV | kV | kV | kV | kg |
| ROMM ROMM | 7512400 | 12 | 400 | 20 | 50 | 35 | 45 | 75 | 85 | 60 |
| | 7512630 | 12 | 630 | 20 | 50 | 35 | 45 | 75 | 85 | 60 |
| ROMMZk ROMM3k | 7612400 | 12 | 400 | 20 | 50 | 35 | 45 | 75 | 85 | 70 |
| | 7612630 | 12 | 630 | 20 | 50 | 35 | 45 | 75 | 85 | 70 |
| ROMM ROMM | 7524400 | 24 | 400 | 20 | 50 | 55 | 75 | 125 | 145 | 95 |
| | 7524630 | 24 | 630 | 20 | 50 | 55 | 75 | 125 | 145 | 95 |
| ROMMZk ROMM3k | 7624400 | 24 | 400 | 20 | 50 | 55 | 75 | 125 | 145 | 110 |
| | 7624630 | 24 | 630 | 20 | 50 | 55 | 75 | 125 | 145 | 110 |

ROMMZk



| KV | Dimensions <i>Размери</i> | | | | | | | |
|----|------------------------------|-----|------|------|-----|------|-----|------------------|
| | a | b | c | e | h | i | m | n _{min} |
| | mm | | | | | | | |
| 12 | 370 | 315 | 904 | 1333 | 715 | 1055 | 650 | 210 |
| 24 | 430 | 430 | 1072 | 1573 | 915 | 1265 | 770 | 310 |