

Indoor Disconnecting Switches

Разединители вътрешен монтаж

General information • Обща информация

Type:	Тип	RM PM
Class	Клас	air insulated въздушен
Standard	Стандарт	IEC 62271-102
Earthing	Заземяване	Yes Да
Mounting	Монтаж	indoor, vertical вътрешен, вертикален
Insulators	Изолатори	porcelain, epoxy resin порцелан, епоксидна смола
Operation	Управление	Manual hand drive RLZ 15 Ръчно лостово задвижване РЛЗ-15

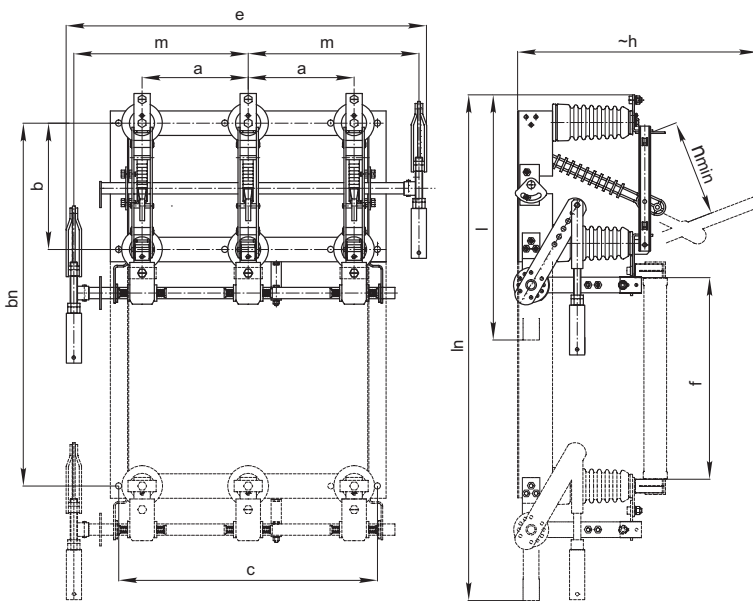
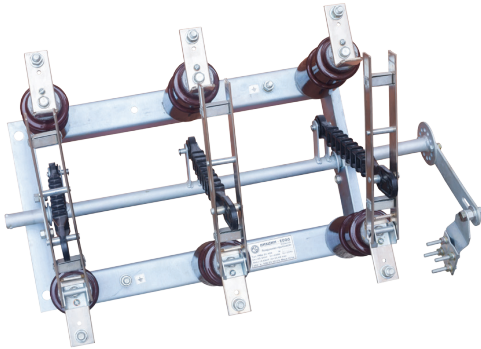
Topology • Типология

RM PM	Switch	Разединител
RMZk PMЗk	Switch with earthing cable side	Разединител със заземяване от кабелната страна
RMZ PMЗ	Switch with earthing on top	Разединител със заземяване от горната страна
RMP РМП	Switch with fuse holders	Разединител със стойка за предпазители
RMZkP PMЗkП	Switch with earthing cable side and fuse holders	Разединител със заземление от кабелната страна и стойки за предпазители

Type Тип	Order No Каталожен номер	Rated voltage Ном. Напр.	Rated current Ном. Ток	Short time current Ток на късо съединение	Peak current Пиков ток	Test Voltage Изпитвателно напрежение				Weight Тегло
						AC променливо 50Hz		Impulse импулсно 1,2/50µs		
						between current-carrying parts and earth между тоководещи части и земя	between open contacts между разединени контакти	between current-carrying parts and earth между тоководещи части и земя	between open contacts между разединени контакти	
Unit Единица		kV	A	kAeff	kAmax	kV	kV	kV	kV	kg
RM PM	6112200	12	200	20	50	35	45	75	85	28
	6112400	12	400	20	50	35	45	75	85	28
	6112630	12	630	16	40	35	45	75	85	30
RMZk PMЗk	6212200	12	200	20	50	35	45	75	85	32
	6212400	12	400	20	50	35	45	75	85	32
	6212630	12	630	16	40	35	45	75	85	34
RMZ PMЗ	6312200	12	200	20	50	35	45	75	85	32
	6312400	12	400	20	50	35	45	75	85	32
	6312630	12	630	16	40	35	45	75	85	32
RMP РМП	6412200	12	200	20	50	35	45	75	85	38
	6412400	12	400	20	50	35	45	75	85	38
	6412630	12	630	16	40	35	45	75	85	40
RMZkP PMЗkП	6512200	12	200	20	50	35	45	75	85	42
	6512400	12	400	20	50	35	45	75	85	42
	6512630	12	630	16	40	35	45	75	85	44
RM PM	6124200	24	200	16	40	55	75	125	145	32
	6124400	24	400	16	40	55	75	125	145	32
	6124630	24	630	16	40	55	75	125	145	35
RMZk PMЗk	6224200	24	200	16	40	55	75	125	145	38
	6224400	24	400	16	40	55	75	125	145	38
	6224630	24	630	16	40	55	75	125	145	41
RMZ PMЗ	6324200	24	200	16	40	55	75	125	145	38
	6324400	24	400	16	40	55	75	125	145	38
	6324630	24	630	16	40	55	75	125	145	41
RMP РМП	6424200	24	200	16	40	55	75	125	145	44
	6424400	24	400	16	40	55	75	125	145	44
	6424630	24	630	16	40	55	75	125	145	47
RMZkP PMЗkП	6524200	24	200	16	40	55	75	125	145	50
	6524400	24	400	16	40	55	75	125	145	50
	6524630	24	630	16	40	55	75	125	145	53
RM PM	6136200	36	200	16	40	75	100	170	195	98
	6136400	36	400	16	40	75	100	170	195	98
	6136630	36	630	16	40	75	100	170	195	103
RMZk PMЗk	6236200	36	200	16	40	75	100	170	195	110
	6236400	36	400	16	40	75	100	170	195	110
	6236630	36	630	16	40	75	100	170	195	115
RMZ PMЗ	6336200	36	200	16	40	75	100	170	195	110
	6336400	36	400	16	40	75	100	170	195	110
	6336630	36	630	16	40	75	100	170	195	115
RMP РМП	6436200	36	200	16	40	75	100	170	195	122
	6436400	36	400	16	40	75	100	170	195	122
	6436630	36	630	16	40	75	100	170	195	127
RMZkP PMЗkП	6536200	36	200	16	40	75	100	170	195	134
	6536400	36	400	16	40	75	100	170	195	134
	6536630	36	630	16	50	75	100	170	195	139

Indoor Disconnecting Switches Разединители вътрешен монтаж

RMZkP



KV	Dimensions Размери										
	a	b	bn	c	e	f	h	l	ln	m	nmin
	mm										
12	190	230	627	492	816	295	510	640	1106	400	170
24	260	310	857	632	992	445	630	780	1340	479	245
36	375	460	1102	886	1407	540	900	1065	1707	687	390