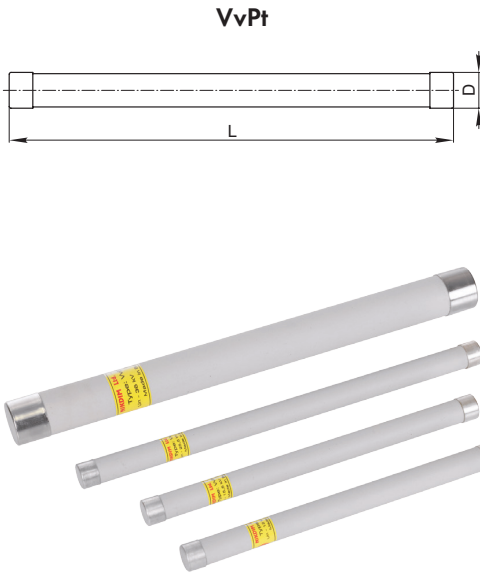


High Voltage Fuses for Measuring Transformers

Високоволтови предпазители за измервателни трансформатори

General information • Обща информация

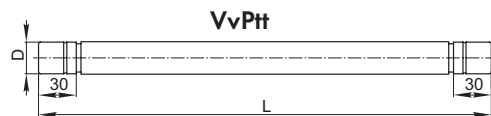
Type:	Тип	VvPt
Standard	Стандарт	BS 2692-1, IEC 60282-1
Pin strike	Бутон	No He
Application	Приложение	Measuring (Instrument) transformers Измервателни трансформатори indoor вътрешен



Type Tun	Order No. Каталожен No	Rated voltage Ном. напрежение	Rated current Ном. ток	Length Дължина	Diameter Диаметър
	VvPt	kV	A	L, mm	D, mm
VvPt 6/12kV 1A 257/20.5	2010001	12	1	257	20,5
VvPt 6/12kV 2A 257/20.5	2010002	12	2	257	20,5
VvPt 6/12kV 3,15A 257/20.5	2010003	12	3,15	257	20,5
VvPt 6/12kV 4A 257/20.5	2010004	12	4	257	20,5
VvPt 6/12kV 6,3A 257/20.5	2010006	12	6,3	257	20,5
VvPt 6/12kV 10A 257/20.5	2010010	12	10	257	20,5
VvPt 15,5kV 1A 257/20.5	2015001	15,5	1	257	20,5
VvPt 15,5kV 2A 257/20.5	2015002	15,5	2	257	20,5
VvPt 15,5kV 3,15A 257/20.5	2015003	15,5	3,15	257	20,5
VvPt 15,5kV 4A 257/20.5	2015004	15,5	4	257	20,5
VvPt 15,5kV 6,3A 257/20.5	2015006	15,5	6,3	257	20,5
VvPt 15,5kV 10A 257/20.5	2015010	15,5	10	257	20,5
VvPt 25,5kV 1A 340/20.5	2025001	25,5	1	340	20,5
VvPt 25,5kV 2A 340/20.5	2025002	25,5	2	340	20,5
VvPt 25,5kV 3,15A 340/20.5	2025003	25,5	3,15	340	20,5
VvPt 25,5kV 4A 340/20.5	2025004	25,5	4	340	20,5
VvPt 25,5kV 6,3A 340/20.5	2025006	25,5	6,3	340	20,5
VvPt 25,5kV 10A 340/20.5	2025010	25,5	10	340	20,5
VvPt 36kV 1A 400/36	2035001	36	1	400	36
VvPt 36kV 2A 400/36	2025002	36	2	400	36
VvPt 36kV 3,15A 400/36	2025003	36	3,15	400	36
VvPt 36kV 4A 400/36	2025004	36	4	400	36
VvPt 36kV 6,3A 400/36	2025006	36	6,3	400	36
VvPt 36kV 10A 400/36	2025010	36	10	400	36

General information • Обща информация

Type:	Тип	VvPtt
Class	Клас	AB, AM, CAV
Standard	Стандарт	BS 2692-1, IEC 60282-1
Pin strike	Бутон	No He
Application	Приложение	Measuring (Instrument) transformers Измервателни трансформатори indoor / outdoor вътрешен / открит



Type Tun	Order No. Каталожен No	Rated voltage Ном. напрежение	Rated current Ном. ток	Length Дължина	Diameter Диаметър
	VvPtt	kV	A	L, mm	D, mm
VvPtt 3,6kV 3,15 - 10A 142/25.4	2103010	3,6	3,15-10	142	25,4
VvPtt 5,5kV 0,5 - 6,3A 142/25.4	2105006	5,5	0,5-6,3	142	25,4
VvPtt 7,2kV 3,15 - 6,3A 195/25.4	2107006	7,2	3,15-6,3	195	25,4
VvPtt 12kV 3,15A 195/25.4	2110003	12	3,15	195	25,4
VvPtt 15,5kV 3,15A 254/25.4	2115003	15,5	3,15	254	25,4
VvPtt 17,5kV 3,15A 359/25.4	2117003	17,5	3,15	359	25,4
VvPtt 24kV 3,15A 359/25.4	2120003	24	3,15	359	25,4
VvPtt 36kV 3,15A 359/25.4	2135003	36	3,15	359	25,4

Note: All rated voltages are available in different lengths

Забелжка: Всички номинални напрежения могат да бъдат произведени в различни дължини